

4iE

Inteligentny termostat WiFi

Instrukcja instalacji



Pomoc techniczna
warmupsmart.com
0345 345 2288

Warmup

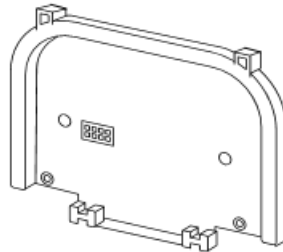
Zawartość opakowania	3
Montaż/ustawienie	4
Podłączenia przewodów	5
Montaż termostatu 4iE	7
Włączenie.....	8
Rejestracja	9
Powitanie	11
Programowanie.....	12
Monitoring energii.....	16
Wykrywanie i usuwanie usterek.....	17
Ustawienia	22
Specyfikacja techniczna	23

4iE

Inteligentny termostat WiFi



Przód termostatu



Tylna płyta



Czujnik podłogowy

WAŻNA INFORMACJA: Instalację powinien wykonać wyłącznie wykwalifikowany i kompetentny elektryk. Termostat 4iE wymaga stałego zasilania 230 V z obwodu zabezpieczonego wyłącznikiem różnicowoprądowym 30mA zgodnie z aktualnym wydaniem przepisów dotyczących instalacji elektrycznych BS7671.

Przez cały proces instalacji termostat 4iE i jego zasilacz powinny być odizolowane od zasilania sieciowego. Upewnić się, że przewody zostały w całości umieszczone w zaciskach i zabezpieczone. Ewentualnie wystające włókna należy przyciąć, ponieważ w przeciwnym razie mogłyby one doprowadzić do zwarcia.

Instalacja elektryczna zgodna z najnowszym wydaniem przepisów
dotyczących instalacji elektrycznych BS7671

4iE

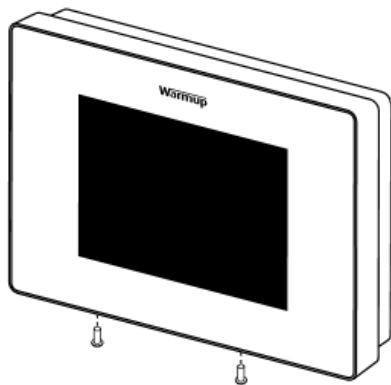
Krok 1 – Instalacja tylnej płyty

Przed wykonaniem stałej instalacji Warmup zaleca ustalenie odpowiedniej lokalizacji termostatu **4iE**. Powinno to być miejsce z dobrą wentylacją. Nie obok okna/drzwi, nie w bezpośrednim świetle słonecznym i nie nad innym urządzeniem wytwarzającym ciepło (np. kaloryferem lub telewizorem).

Zadbać o to, by termostat 4iE nie znajdował się w zbyt dużej odległości od routera. W ten sposób po zainstalowaniu nie będzie problemów z zakresem lub zakłóceniami połączenia bezprzewodowego.

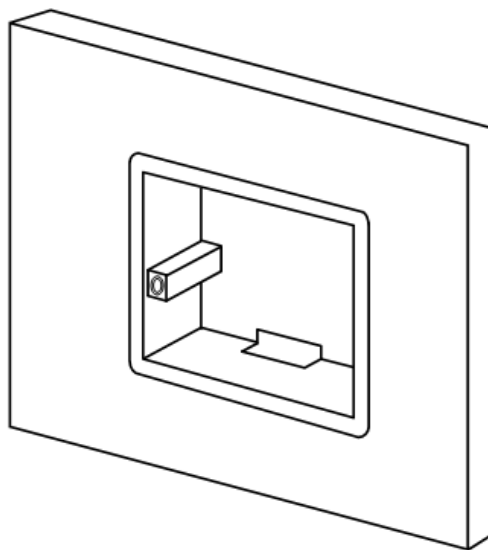
INSTALACJE W ŁAZIENKACH: W przypadku instalacji termostatu 4iE w łazience musi on zgodnie z przepisami dotyczącymi instalacji elektrycznych zostać zainstalowany poza strefą 2. Jeśli nie można ustalić odpowiedniej lokalizacji w łazience poza strefą 2, zaleca się instalację termostatu 4iE w sąsiednim pomieszczeniu i ustawienie sterowania ogrzewaniem wyłącznie w oparciu o temperaturę podłogi. W przypadku instalacji tego typu nie ma możliwości bezpośredniego sterowania ogrzewaniem w oparciu o temperaturę powietrza w pomieszczeniu, lecz jedynie na podstawie temperatury na powierzchni podłogi.

1



Poluzować obie śruby w dolnej części **termostatu 4iE** i zdjąć **tylną płytę**

2

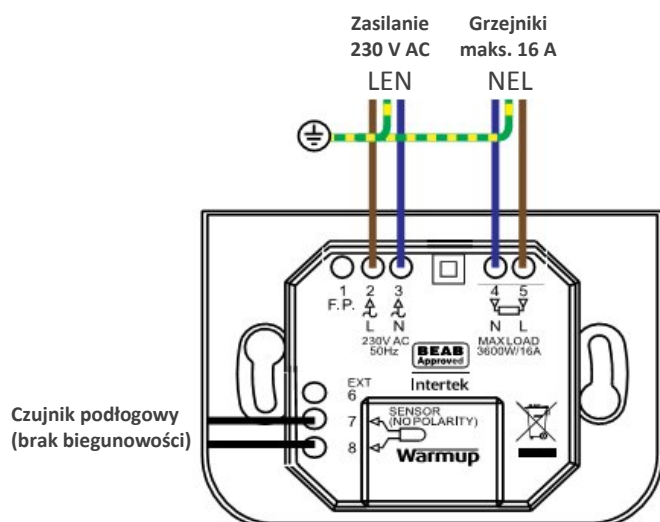


Zainstalować w wybranej lokalizacji termostatu puszkę elektryczną o głębokości 35 mm

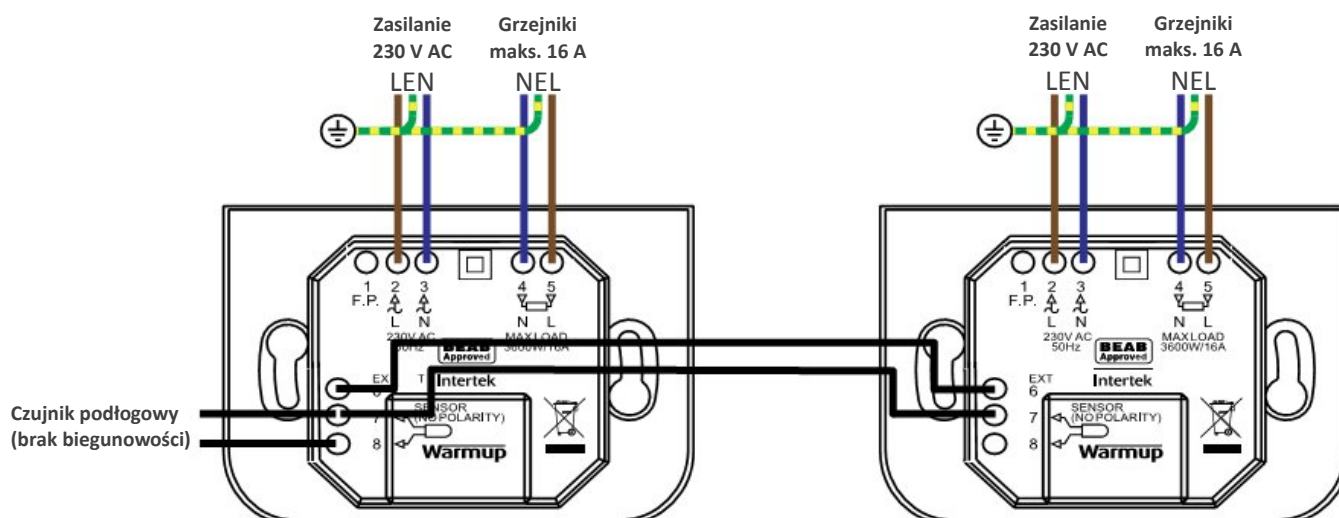
4iE

Krok 2 – Podłączenia przewodów

Elektryczne ogrzewanie podłogowe



Funkcja głównego termostatu/przełącznika



Funkcja głównego termostatu/przełącznika: Wykorzystywana do sterowania obciążeniem przekraczającym 16 A. Grzejniki zostają wówczas rozdzielone na dwa termostaty 4iE, gdzie jeden termostat pełni rolę termostatu głównego, natomiast drugi rolę przełącznika (termostatu podrzędnego). Wymagany jest tylko jeden czujnik podłogowy, który należy podłączyć do zacisku 7 i 8 głównego termostatu 4iE.

Podłączenia przewodów: Do podłączenia do zacisku 6 i 7 głównego termostatu i przełącznika użyć niskonapięciowych przewodów elektrycznych.

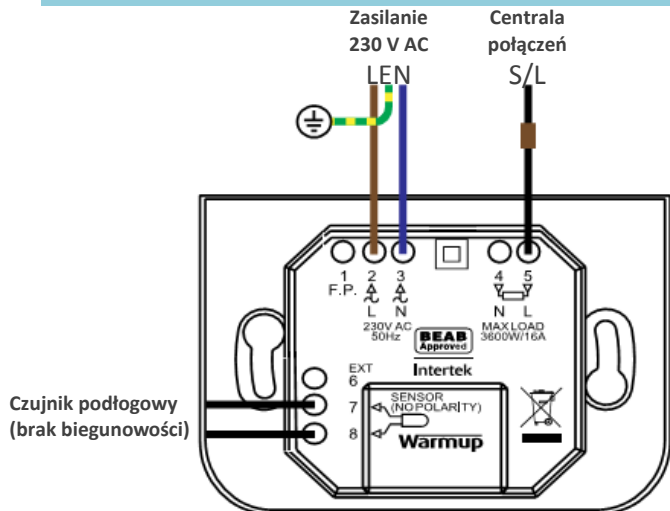
Konfiguracja termostatu: Settings > Adv. settings > Heater setting > Ext output

UWAGA: Najpierw ustawić termostat przełącznikowy 4iE jako przełącznik.

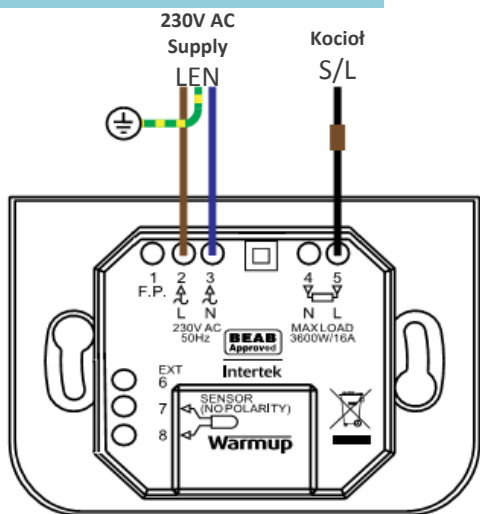
4iE

Krok 2 – Podłączenia przewodów

Hydroniczne ogrzewanie podpodłogowe



Centralne ogrzewanie



W przypadku instalacji o szczególnie niskim napięciu lub instalacji beznapięciowych należy użyć stycznika.

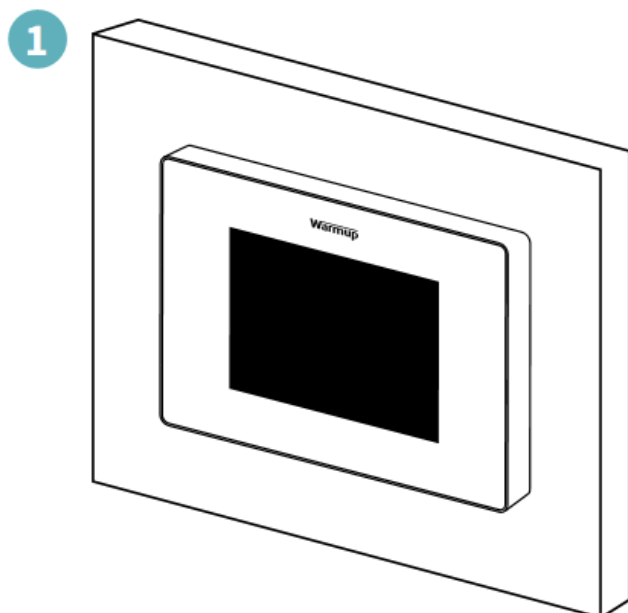
Podłączenie termostatu 4iE bezpośrednio do kotłów o szczególnie niskim napięciu lub kotłów beznapięciowych może spowodować uszkodzenie jego obwodu.



Na czas instalacji odizolować termostat od zasilania elektrycznego

4iE

Krok 3 – Ponowne założenie przodu termostatu 4iE

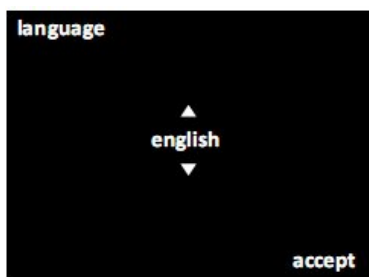


Założyć przód termostatu 4iE z powrotem na tylną płytę i zabezpieczyć dokręcając obie śruby. Można teraz przywrócić zasilanie termostatu i przystąpić do konfiguracji.

4iE

Krok 4 – Pierwsze kroki

W zależności od tego, kto instalował termostat 4iE, widoczny będzie jeden z poniższych ekranów. Jeśli zamiast jednego z poniższych ekranów pojawi się cokolwiek innego, proszę nacisnąć przycisk standby pod **przodem termostatu**.



Język

Pojawienie się takiego ekranu oznacza, że **termostat** nie został podłączony do sieci WiFi.

Aby zestawić połączenie WiFi, proszę postępować zgodnie z instrukcjami na ekranie.



Brak WiFi

Pojawienie się takiego ekranu oznacza, że **termostat** musi zostać podłączony do sieci WiFi.

> **Settings**
> **Network**



Brak serwera

Pojawienie się takiego ekranu oznacza, że **termostat** jest podłączony do sieci WiFi i można przejść do rejestracji urządzenia.

Rejestracji można dokonać za pośrednictwem aplikacji MyHeating lub wchodząc na stronę my.warmup.com.

4iE

Krok 5 – Pobieranie aplikacji „MyHeating”

Pobieranie aplikacji

Aplikacja **MyHeating** jest dostępna dla urządzeń z systemem operacyjnym iOS i Android za pośrednictwem App Store lub Google Play. Jeśli się jeszcze tego nie zrobiło, pobrać aplikację **MyHeating** na swój tablet lub smartphone.

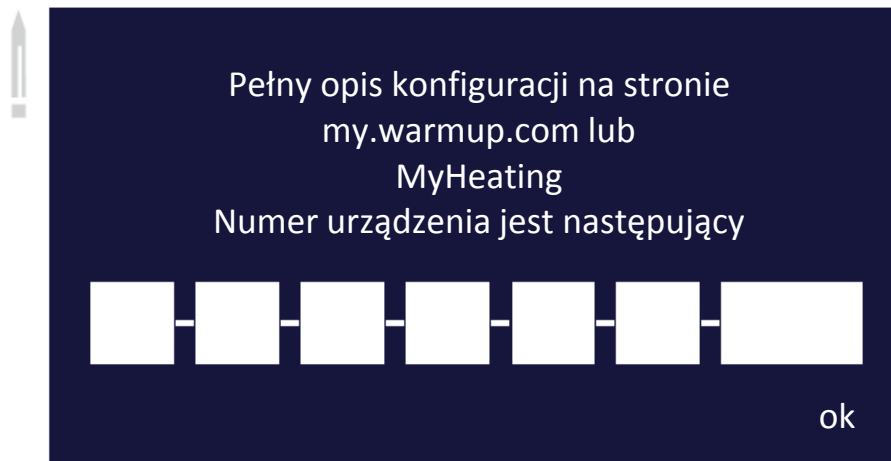
Wyszukać „MyHeating by Warmup”



Numer urządzenia

Przy pierwszej rejestracji i konfiguracji lokalizacji na **MyHeating** potrzebny będzie numer urządzenia przypisany do **termostatu**. Instalator powinien był zapisać go poniżej, w przeciwnym razie można go znaleźć w menu **termostatu**:

> Settings > Advanced Settings > About > Info



4iE

Krok 6 – Rejestracja urządzenia

Rejestracja

Po udanym pobraniu aplikacji i zapisaniu numeru urządzenia trzeba będzie skonfigurować swoje konto MyWarmup. **Termostat** można zarejestrować za pośrednictwem aplikacji **MyHeating** lub odwiedzając stronę **my.warmup.com**.

Poniżej przedstawiona została struktura menu przy pierwszej rejestracji za pośrednictwem aplikacji **MyHeating** lub **my.warmup.com**.

Lokalizacja

Lokalizację należy ustawić zanim będzie można skonfigurować pomieszczenie i zarejestrować urządzenie 4iE. Proces tworzenia lokalizacji jest przyjazny dla użytkownika i łatwy do wykonania. Zaleca się naszykowanie szczegółów aktualnego cennika energii, ponieważ będzie on potrzebny do funkcji monitoringu energii.

Pomieszczenie

Kolejnym krokiem po skonfigurowaniu lokalizacji jest zarejestrowanie pomieszczenia. Przy tworzeniu nowego pomieszczenia do wyboru są następujące opcje:

Location	(Wybór nowo skonfigurowanej lokalizacji)
Room name	(Opis, np. łazienka na górze)
Room type	(Wybór rodzaju pomieszczenia, np. łazienka)
Floor type	(Wybór rodzaju podłogi, np. płytki/kamień)
Device number	(Patrz strona 9)
System type	(Wybrać np. „Electric Underfloor”)
System power	(Wielkość źródła ciepła, np. 1000 W)
Power source	(Źródło energii, np. gaz/energia elektryczna)



*Temperatura podłogi będzie pokazywana po ustawieniu termostatu 4iE na tryb centralnego ogrzewania

Po zakończeniu konfiguracji na termostacie pojawi się ekran główny. Jeśli przez 1 minutę nie zostanie wciśnięty żaden przycisk, ekran termostatu 4iE przyciemni się i przejdzie w stan uśpienia. Aby przebudzić termostat 4iE ze stanu uśpienia, wystarczy lekko uderzyć palcem w ekran lub nacisnąć ikonę blokady.

Do włączania/wyłączania stanu uśpienia termostatu służy przycisk znajdujący się pod urządzeniem. Aby wyłączyć urządzenie, przytrzymać wciśnięty przycisk przez 3 sekundy.

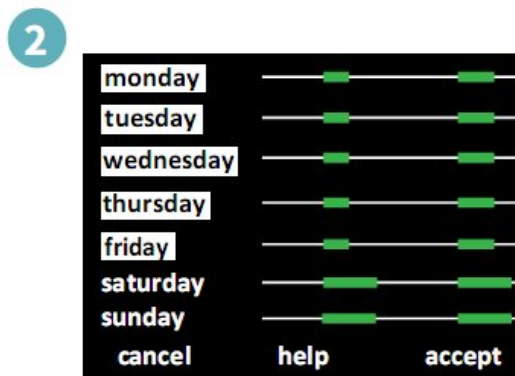
Widoczne na dole ekranu ikony to aplikacje WarmApps. Można jest skonfigurować na stronie my.warmup.com, tak by pokazały takie parametry jak ruch czy alarmy pogodowe.

Program niestandardowy

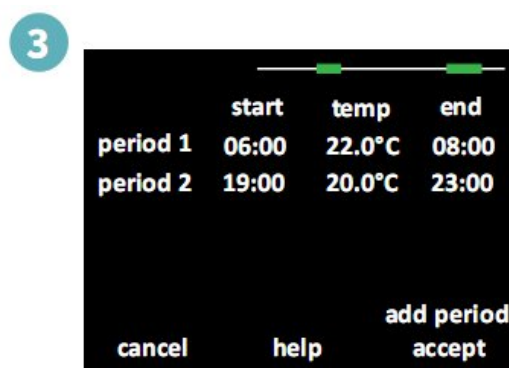
Przy pomocy niestandardowego programu można ustawić komfortowe temperatury o ustalonych porach w ciągu dnia.



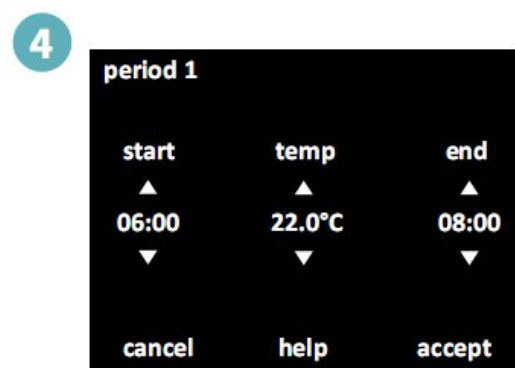
Nacisnąć menu > Program > Set program > Set custom program



Wybór programowanych dni tygodnia



Wybrać period 1, aby rozpocząć programowanie



Ustawić czasy i docelowe temperatury indywidualnego terminarza i nacisnąć accept. Powtórzyć dla dodatkowych okresów

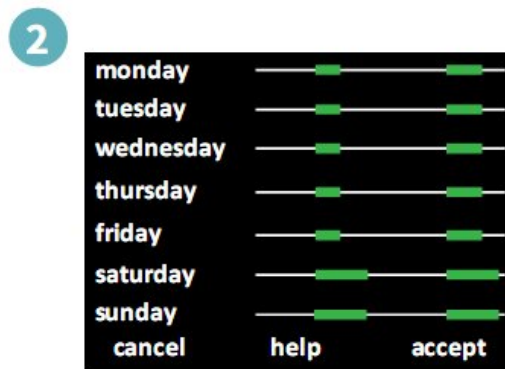
Obniżona temperatura – Domyślna obniżona temperatura wynosi 16°C. Aby zmienić obniżoną temperaturę, nacisnąć menu > Program > Set setback temperature.

Program predefiniowany

Wybrać predefiniowany program stworzony przez Warmup. Patrz zestawienie predefiniowanych programów poniżej.



Nacisnąć menu > Program > Set program > Select preset program



Nacisnąć accept

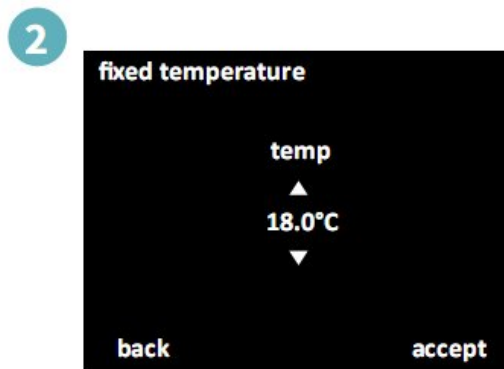
	Łazienka		Salon		Sypialnia		Kuchnia	
	Temp.	Temp.	Temp.	Temp.	Temp.	Temp.	Temp.	Temp.
Pon- ptk	06:00	22°C			06:00	21°C	06:00	21°C
	08:00	16°C			08:00	16°C	08:00	16°C
	19:00	20°C	18:00	23°C	20:00	20°C	18:00	21°C
	23:00	16°C	21:30	16°C	23:00	16°C	22:00	16°C
Sob- nie	07:00	22°C			06:00	21°C	07:00	21°C
	11:00	16°C			08:00	16°C	11:00	16°C
	18:00	20°C	08:00	21°C	20:00	20°C	18:00	21°C
	23:00	16°C	21:30	16°C	23:00	16°C	22:00	16°C

Stała temperatura

Ustawić stałą temperaturę termostatu, jaka ma zostać osiągnięta i utrzymywana aż do powrotu do trybu programowania lub wyłączenia ogrzewania.



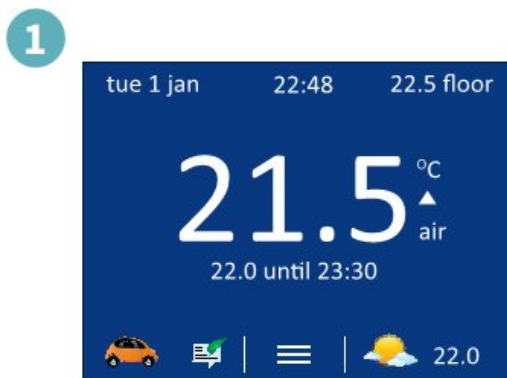
Nacisnąć menu > Program > Set program > Set fixed temperature



Ustawić docelową temperaturę i nacisnąć accept

Zastąpienie temperatury

Ustawić temperaturę, jaką termostat ma osiągnąć, i długość czasu, przez jaką ma ona obowiązywać.



Nacisnąć temperaturę w środku ekranu głównego.

Ewentualnie nacisnąć menu > Temperature > Override.

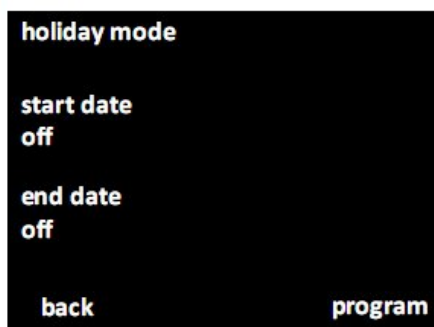


Ustawić docelową temperaturę, czas jej trwania i nacisnąć accept.

Tryb urlopowy

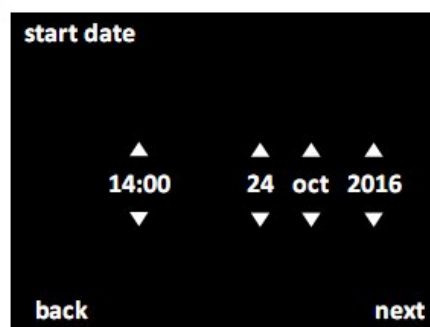
Tryb urlopowy umożliwia zastąpienie harmonogramu niższą stałą temperaturą na przestrzeni wybranego okresu czasu w celu zaoszczędzenia energii.

1



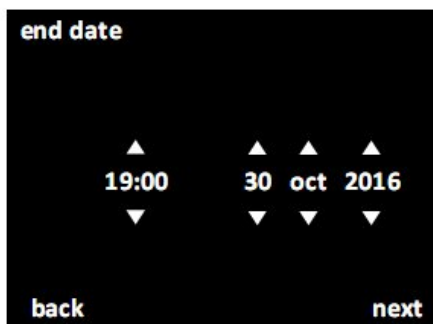
Nacisnąć menu > Program > Holiday mode > Program

2



Ustawić godzinę i datę rozpoczęcia trybu urlopowego i nacisnąć next

3



Ustawić godzinę i datę zakończenia trybu urlopowego i nacisnąć next

4



Ustawić docelową temperaturę w czasie urlopu i nacisnąć accept

Zabezpieczenie przed zamarznięciem

Wybrać zabezpieczenie przed zamarznięciem, aby ustawić stałą temperaturę ogrzewania na 7°C i zabezpieczyć w ten sposób instalację domową przed zamarznięciem. Nacisnąć menu > Temperature > Frost protection.

Aplikacja MyHeating i portal MyWarmup

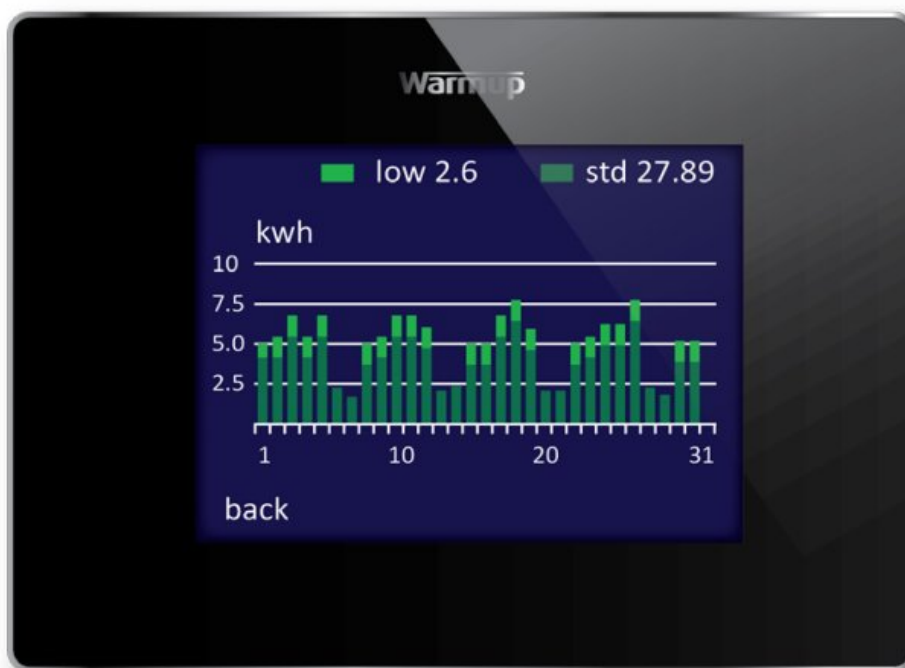
Termostat 4iE można również zaprogramować przy pomocy tableta lub smartphona za pośrednictwem aplikacji MyHeating lub odwiedzając my.warmup.com

Monitoring energii

Termostat 4iE uczy się, jak instalacja jest używana i jak dom reaguje na ogrzewanie i warunki atmosferyczne. Może szacunkowo wyliczyć zużycie energii i koszty eksploatacji instalacji.

Przy pierwszej konfiguracji w **kroku 5** podaje się moc instalacji (w watach) i naliczany przez dostawcę energii elektrycznej koszt jednej kilowatogodziny. Na podstawie tych informacji termostat 4iE wyliczy koszt eksploatacji instalacji.

Po skonfigurowaniu monitora energii można śledzić szacunkowe zużycie lub koszt na przestrzeni wybranego okresu czasu. W przypadku standardowej/taniej taryfy energetycznej ilość i koszt energii zużytej w standardowym okresie czasu będą pokazywane w kolorze ciemnozielonym, natomiast wielkość zużycia w okresie niższego zużycia w kolorze jasnozielonym.



4iE

Wykrywanie i usuwanie usterek

Wyświetlacz nie działa	<ol style="list-style-type: none"> 1. Sprawdzić, czy nie jest ustawiona najniższa jasność wyświetlacza/trybu uśpienia („0”). 2. (Potrzebny elektryk) Potrzebny elektryk, by sprawdzić, czy termostat 4iE został prawidłowo podłączony i dochodzi do niego prąd.
Komunikat „er1” lub „er2” na wyświetlaczu	<ol style="list-style-type: none"> 1. (Potrzebny elektryk) Potrzebny elektryk, by sprawdzić, czy czujnik podłogowy został prawidłowo podłączony. Jeśli został prawidłowo podłączony, elektryk będzie musiał sprawdzić uniwersalnym miernikiem rezystancję czujnika podłogowego. Dla temperatur z zakresu od 20°C do 30°C rezystancja czujnika podłogowego powinna wynosić od 8K ! do 12K ! . <p>Jeśli elektryk stwierdzi usterkę i termostat 4iE znajdował się będzie w ogrzewanym pomieszczeniu, to może przestawić go w tryb „Air Mode”.</p>
Ogrzewanie uruchamia się wcześniej niż zostało to zaprogramowane	<ol style="list-style-type: none"> 1. Włączona jest funkcja „Early Start” termostatu 4iE. Oznacza to, że dla osiągnięcia w wyznaczonym czasie ustawionej temperatury ogrzewanie pojawi się wcześniej.
Powyżej pewnego poziomu nie można ustawić temperatury	<ol style="list-style-type: none"> 1. Temperatury delikatnych wykładzin podłogowych muszą być ograniczone. Jeśli skończona podłoga jest ustawiona na drewno, laminat, winyl, itp., nie ma możliwości ustawienia temperatury powyżej 27°C.

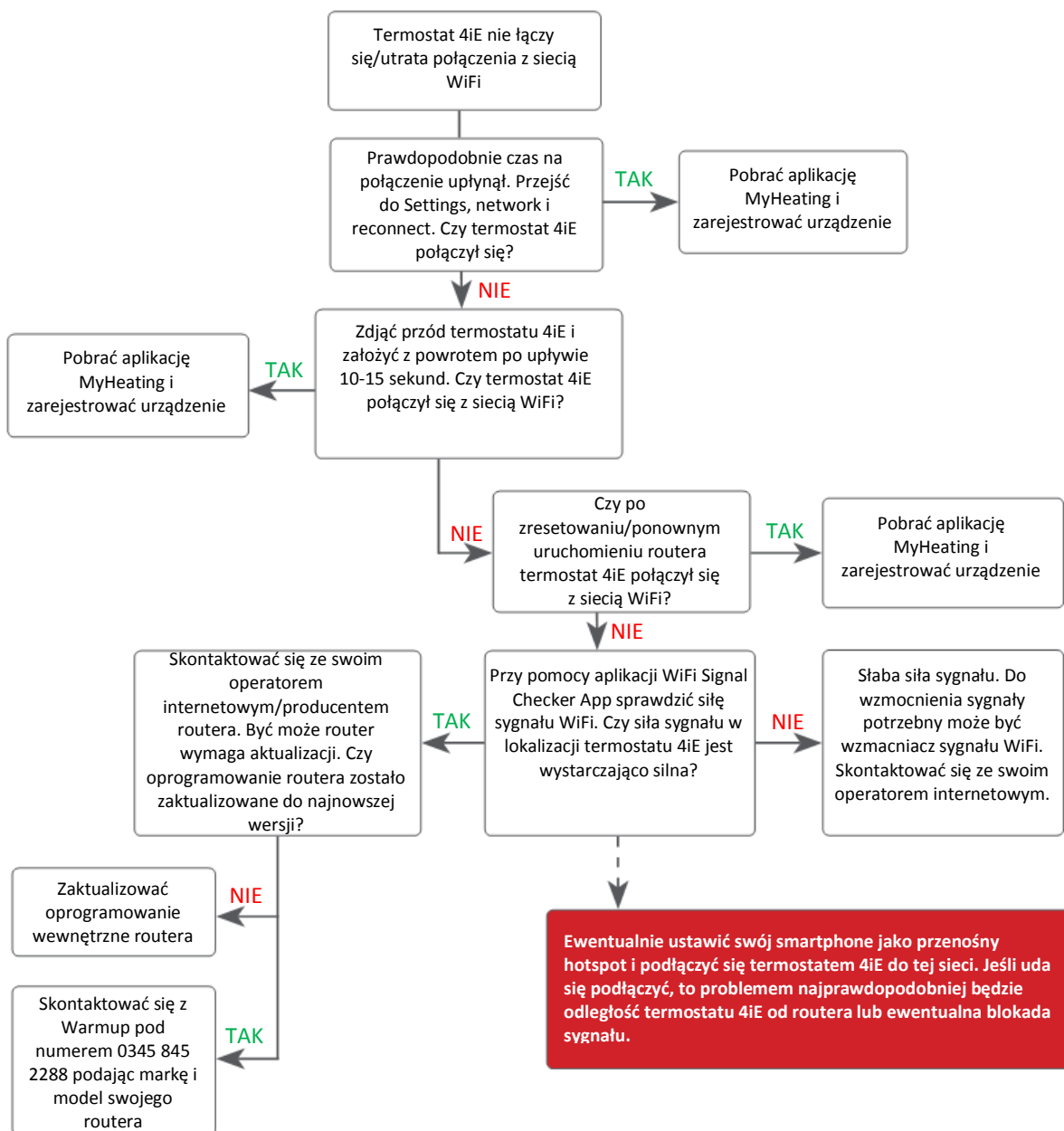
Termostat 4iE

Wykrywanie i usuwanie usterek WiFi

Przed przystąpieniem do wykrywania i usuwania usterek według podanej poniżej instrukcji, proszę dokonać następujących sprawdzeń:

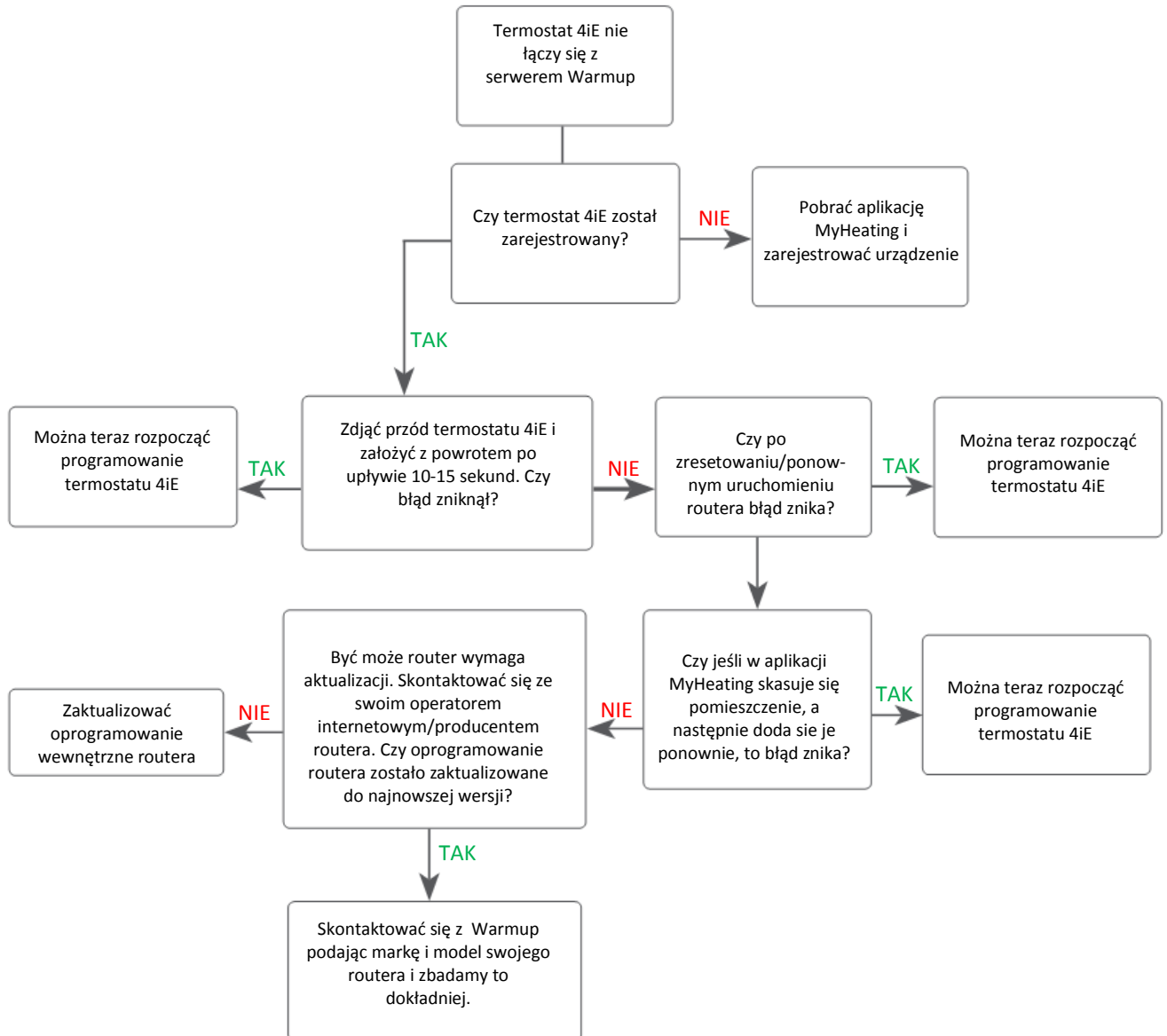
1. SSID ma mniej niż 11 znaków
2. **Hasło ma mniej niż 10 znaków**
3. Hasło zostało zabezpieczone przy pomocy WPA2
4. Router jest ustawiony na pasmo 2.4 GHz (802.11 b, g, n, b/g mixed, b/g/n mixed)

UWAGA: Jeśli któryś z powyższych parametrów musi zostać zmieniony, proszę skontaktować się ze swoim operatorem internetowym.



Termostat 4iE

Wykrywanie i usuwanie usterek serwera



Ustawienia

Czas

Set time	ręczne ustawianie czasu
Set date	ręczne ustawianie daty
Daylight savings	ustawianie oszczędności w ciągu dnia (europa/ameryka płn/australia/wyłączone)

Preferencje dotyczące ogrzewania

Temperature format	celsius/fahrenheit
Control air/floor	czujnik powietrza lub podłogi jako docelowe ogrzewanie
Early Start	uruchamia wcześniej ogrzewanie, aby temperatura została osiągnięta w odpowiednim czasie

Wyświetlacz/dźwięk

Background	zmiana tła ekranu (możliwość wgrania swojego własnego za pośrednictwem aplikacji MyHeating App lub odwiedzając my.warmup.com)
Home screen style	wybór tematyki głównego ekranu
Display brightness	zmiana jasności ekranu dla trybu normalnego i uśpienia
Lock	ustawianie kodu blokady
Audio	włączanie/wyłączanie klikania

Sieć

wybór sieci WiFi

Ustawienia zaawansowane

Ustawienia grzejnika

Heating Limits	ustawianie limitów temperatury dla danego rodzaju podłogi, User Defined pozwala na ustawianie niestandardowych limitów
Regulator	steruje ogrzewanie w cyklach 10-minutowych, wprowadzana liczba odpowiada liczbie minut w 10-minutowym cyklu ogrzewania
Fil Pilote	funkcja ta jest przeznaczona specjalnie dla Francji
Ext Output	dzięki tej funkcji jeden termostat może sterować drugim
Sondy	ustawianie specyfikacji sond lub „none”, aby ukryć sondę na głównym ekranie
Wykorzystanie sondy	wybór, czy sonda podłogowa jest używana jako czujnik Floor czy Amb (ambient)
Wyrównanie	ustawianie wyrównania poprawiającego dokładność pomiarową czujników
Reset	przywracanie wszystkich domyślnych ustawień fabrycznych

4iE

Specyfikacja techniczna

Wymiary (razem z przodem termostatu 4iE)	90 x 120 x 18 mm
Rozmiar ekranu	3,5 "
Klasa ochrony IP	IP33
Czujniki	Air & Floor (Ambient)
Typ czujników	NTC10k długość 3 m (można przedłużyć do 50 m)
Maksymalne obciążenie	16 A (3680 W)
Głębokość instalacji	Puszka 35 mm
Zgodność	Elektryczne, hydroniczne ogrzewanie podpodłogowe (do 16A) Centralne ogrzewanie (kombinowane i kotły z wyłącznikiem sterowanym prądowo, 230V AC, wejście)
Klasa Er-P	IV
Gwarancja	3 lata z opcją przedłużenia okresu gwarancyjnego
Aprobaty	BEAB

UWAGA: Niniejszy produkt spełnia podstawowe wymagania i inne istotne postanowienia dyrektywy R&TTE 1999/5/EC. Deklarację zgodności można sprawdzić odwiedzając stronę internetową: <http://www.warmupsmart.com/declarations-of-conformity/4ie-declaration-of-conformity/>

Kontakt z nami

Wielka Brytania
0345 345 2288

702 & 704 Tudor Estate
Abbey Road
Park Royal
London
NW10 7UW

Gwarancja

Warmup plc gwarantuje, że przy normalnym użytkowaniu i serwisowaniu niniejszy produkt będzie wolny od wad wykonania lub wad materiałowych przez okres 3 (słownie: trzech) lat od daty jego zakupu przez konsumenta. Jeśli w jakimkolwiek czasie w trakcie trwania okresu gwarancyjnego okaże się, że produkt jest wadliwy, Warmup dokona według swojego uznania jego naprawy lub wymiany. W razie wadliwego produktu proszę albo,

(i) zwrócić go wraz z fakturą lub innym zaopatrzonym w datę dowodem zakupu do punktu, w którym został nabyty, albo

(ii) skontaktować się z Warmup w celu ustalenia, czy produkt ma zostać zwrócony czy wymieniony.

Niniejsza gwarancja nie obejmuje kosztów demontażu lub ponownej instalacji i nie ma zastosowania, jeśli Warmup wykáže, że usterka lub nieprawidłowe działanie zostało spowodowane niezastosowaniem się do instrukcji instalacji, nieprawidłową instalacją lub uszkodzeniem powstałym, gdy produkt znajdował się w posiadaniu konsumenta. Wyłączna odpowiedzialność Warmup ogranicza się do naprawy lub wymiany produktu na podanych powyżej warunkach.

WARMUP NIE PONOSI ODPOWIEDZIALNOŚCI Z TYTUŁU JAKIEGOKOLWIEK RODZAJU STRAT LUB SZKÓD, WŁĄCZAJĄC W TO SZKODY POŚREDNIE LUB WYNIKOWE POWSTAŁE BEZPOŚREDNIO LUB POŚREDNIO WSKUTEK NARUSZENIA WARUNKÓW WYRAŻNEJ LUB DOROZUMIANEJ GWARANCJI LUB INNE AWARIE NINIEJSZEGO PRODUKTU. NINIEJSZA GWARANCJA JEST JEDYNĄ WYRAŻNĄ GWARANCJĄ, JAKIEJ WARMUP UDZIELA NA NINIEJSZY PRODUKT. OKRES OBOWIĄZYWANIA EWENTUALNYCH GWARANCJI DOROZUMIANYCH, WŁĄCZAJĄC W TO GWARANCJĘ PRZYDATNOŚCI HANDLOWEJ I NADAWANIA SIĘ DO OKREŚLONEGO CELU, SĄ NINIEJSZYM OGRANICZONE DO TRZYLETNIEGO OKRESU GWARANCYJNEGO.

Niniejsza gwarancja nie ma wpływu na prawa przysługujące z mocy ustawy.